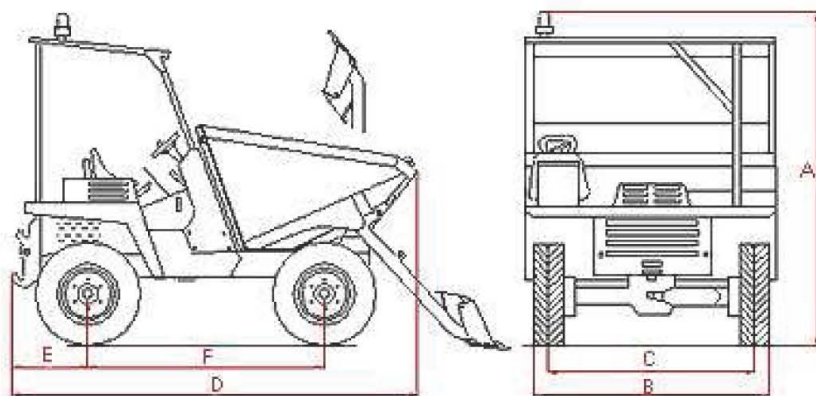


# DUMPERS

## AUTOCARGABLE



<b>A</b>	<b>2680 mm.</b>
<b>B</b>	<b>1650 mm.</b>
<b>C</b>	<b>1350 mm.</b>
<b>D</b>	<b>3155 mm.</b>
<b>E</b>	<b>640 mm.</b>
<b>F</b>	<b>1810 mm.</b>
<b>G</b>	
<b>H</b>	
<b>I</b>	
<b>J</b>	
<b>K</b>	
<b>L</b>	
<b>M</b>	
<b>N</b>	

## MZ-2000-HD 4X4

<b>Carga útil</b>	2.000 kg
<b>Ruedas</b>	
<b>Motrices</b>	10.0 / 75-15.3
<b>Directrices</b>	null
<b>Capacidad de la tolva</b>	
<b>Nivel de agua</b>	0,90 m <sup>3</sup>
<b>Colmada</b>	1,40 m <sup>3</sup>
<b>Motor diesel</b>	
<b>Potencia</b>	29 C.V.
<b>Nº Cilindros</b>	2
<b>Refrigeración</b>	Aire
<b>Transmisión</b>	Mediante Cardan
<b>Caja de cambios</b>	4+4 velocidades con inversora
<b>Velocidades máximas en carga</b>	1ª: 4 Km/h. 2ª: 6 Km/h 3ª: 12 Km/h 4ª: 20 Km/h
<b>Embrague</b>	Monodisco en seco
<b>Dirección</b>	Hidráulica
<b>Frenos</b>	Hidráulicos con servofreno a las 4 ruedas
<b>Sistema de vuelco</b>	Descarga hidráulica frontal
<b>Arranque eléctrico</b>	Si
<b>Peso en vacío</b>	2.190 kg
<b>Radio de giro</b>	
<b>Exterior</b>	4.450 mm.
<b>Interior</b>	2.750 mm.
<b>Puesto de conducción</b>	Ergonómico
<b>De serie equipado</b>	Techo protector
<b>Opcional</b>	Equipo de alumbrado. Conexió para martillo hidráulico. Retro-excavadora de 2.75 m, profundidad de excavación, instalación circuito hidráulico con refrigerador de aceite para dumper. Mastil de carretilla elevadora con capacidad de 1.000 kg. Y altura máxima de elevación 2.55 m. dumper