

# ZEUS

40.8 | 38.10 | 35.11 | 40.13



**DIECI**



## ***NEW CONSTRUCTION*** ***EN LAS OBRAS, TODO BAJO CONTROL***

Las exigencias en las obras cambian: los costes de gestión se deben reducir y la productividad de la maquinaria debe aumentar continuamente. Dieci responde a las nuevas solicitudes de sus clientes ampliando su oferta de productos con varios modelos que completan la gama dedicada a la construcción.

Son máquinas más versátiles, ideales para realizar todo tipo de trabajo, más **compactas** y **fiables**, y **fáciles** e intuitivas de manejar, siempre en las mejores condiciones de seguridad. Su mantenimiento es fácil gracias al uso de materiales y componentes **duraderos** cuyo cambio debe efectuarse tras centenares de horas de funcionamiento. También el diseño es moderno gracias a la nueva cabina de Giugiaro Design, cuyos interiores se han enriquecido con materiales que, hasta ahora, solo se utilizaban en automóviles y camiones.

La familia **Zeus** está formada por elevadores telescópicos versátiles y dinámicos, estudiados para mover cargas pesadas en espacios estrechos, tanto en el sector de la construcción como el industrial, con la justa relación entre potencia y agilidad. Los telescópicos Zeus se ha rediseñado por completo con el fin de reducir los costes de funcionamiento y las emisiones. Estabilizadores con mando proporcional, nivelación transversal y una amplia gama de equipos disponibles permiten realizar un sinfín de operaciones: con un elevador telescópico, **en las obras, todo está bajo control.**

# VERSÁTILES Y DINÁMICOS

## MANDOS INTELIGENTES

- Todos los movimientos del brazo se controlan mediante un **único joystick** de manera precisa, proporcional e independiente de la carga
- **Freno de estacionamiento eléctrico automático**, también con el motor apagado, y asistencia de arranque en subida
- **Joystick con FNR integrado** y sensor capacitivo para detectar automáticamente la presencia del operador
- Información sobre la máquina y menú de diagnóstico navegable, visualizados en una pantalla de 3,5"
- Salpicadero con cuadro de instrumentos claro y mandos bien distribuidos

**FNR INTEGRADO**

**FRENO DE ESTACIONAMIENTO**



## ZEUS 35.11

- ↑ Altura 10,6 m
- 🏠 Capacidad 3500 kg
- ⚡ Potencia 54,6 kW@2600 rpm
- 📖 Masa 8900 kg



## ZEUS 40.8

- ↑ Altura 7,6 m
- 🏠 Capacidad 4000 kg
- ⚡ Potencia 54,6 kW@2600 rpm
- 📖 Masa 8400 kg



## ZEUS 38.10

- ↑ Altura 9,6 m
- 🏠 Capacidad 3800 kg
- ⚡ Potencia 54,6 kW@2600 rpm
- 📖 Masa 8700 kg



## ZEUS 40.13

- ↑ Altura 12,5 m
- 🏠 Capacidad 4000 kg
- ⚡ Potencia 54,6 kW@2600 rpm
- 📖 Masa 8900 kg



## DTS

El **Dieci Telematic System** es el innovador sistema telemático que permite interactuar con la máquina en modo remoto para geolocalizarla, monitorizar los parámetros de funcionamiento, determinar el rendimiento y limitar el uso.

Instalando una centralita de alta tecnología, el cliente y el fabricante pueden **conectarse con la máquina en tiempo real**, desde un ordenador o cualquier dispositivo móvil, y, usando las **redes GSM y GPS**, saber dónde se encuentra, si está funcionando y cómo lo hace y, también, **detectar fallos de funcionamiento**.

Los datos operativos, recopilados a través de la nube, permiten **una monitorización y un diagnóstico** completos. El personal del servicio de asistencia y el usuario pueden analizar directamente los parámetros, identificar posibles pérdidas de prestaciones y corregir las funciones o indicar qué operaciones de mantenimiento hay que realizar. Todo ello permite **optimizar los costes** y mantener la **máxima eficiencia de las máquinas y las flotas**.

La máquina y los operadores están bajo **protección activa contra robos y accidentes**: cuando el vehículo abandona un área predefinida, se envía de inmediato una notificación. Si se configura un recorrido de trabajo seguro, en caso de riesgo de impacto o de anomalía, se avisa de inmediato al operador.



## FUERTES Y SEGURAS

### POTENTES Y ESTABLES

- Máquinas **muy versátiles** y **dinámicas** en cualquier condición de uso, tanto con el brazo cerrado como extendido
- **Motores Kubota de alto rendimiento**: silenciosos y de bajos consumos y emisiones
- Función **Arm too high**: velocidad de avance limitada automáticamente cuando se levanta el brazo
- **Estabilidad lateral mejorada**: batalla más larga y chasis más rígido
- **Sistema antivuelco** EN15000: movimientos peligrosos bloqueados en caso de sobrecarga y nivel de carga siempre bien visible
- **Cabina ROPS y FOPS**: protección del operador garantizada gracias a la cabina indeformable
- **Estabilizadores independientes** con mandos proporcionales, disponibles para Zeus 35.11 y Zeus 40.13
- **Nivelación transversal\***: para trabajar siempre con el chasis horizontal, incluso en terrenos irregulares
- Los telescópicos Zeus se configuran automáticamente cuando se les engancha un equipo: de esta manera, se elimina cualquier posible error humano y **siempre se garantiza la seguridad del operador**

\*Opcional

**ESTABILIZADORES INDEPENDIENTES**

**NIVELACIÓN TRANSVERSAL**

## FLEXIBLES Y FUNCIONALES

### AMPLIA GAMA DE EQUIPOS

- Los nuevos Zeus se han desarrollado para poder utilizar **todos los equipos** necesarios para realizar **los trabajos habituales en la construcción**: horquillas, palas, ganchos de elevación, brazos con cabrestantes, pinzas, cestas portamaterial, cucharas mezcladoras, cucharas para hormigón, barredoras, esparcidoras de sal, palas quitanieves
- **Reconocimiento automático del equipo**: la máquina reconoce el equipo enganchado y se configura automáticamente
- **Predisposición para cestas portapersonas**: la nueva caja de pulsadores permite al operador maniobrar el brazo y la plataforma aérea directamente desde la cesta, en absoluta autonomía y plena seguridad (respeta la norma EN 280)



## PRÁCTICAS Y FIABLES

### CONDUCCIÓN Y MANTENIMIENTO FÁCILES

- Cuatro ruedas motrices y directrices
- Tres modos de dirección seleccionables por el operador: concéntrica, frontal y cangrejo
- Cambio de aceite hidráulico cada **2000 horas**
- Filtros fácilmente accesibles en el compartimento del motor
- Grupo brazo robusto y duradero: **fiabilidad probada** tras años de aplicaciones y usos de todo tipo
- **Interruptor de corte de batería de serie**, bien protegido y fácilmente accesible debajo de la cabina

# EFICIENCIA TECNOLÓGICA

## HARDWARE Y SOFTWARE DIECI

- **Movimiento del brazo siempre fluido:** al alcanzar los límites de funcionamiento, la velocidad queda limitada para que la experiencia de trabajo sea suave y sin sacudidas. Esto evita que el material de las horquillas y la pala se caiga y permite efectuar maniobras más precisas desde el interior de la cesta, amortiguadas en cualquier condición de movimiento
- **Transmisión hidrostática** con control completamente electrónico
- **Nuevo software de control** desarrollado por el departamento de I&D Dieci: gestión avanzada del brazo, vehículo, motor, transmisión y tratamiento de los gases de escape
- **Bajos consumos, elevada eficiencia, rendimientos optimizados y máxima seguridad** en cualquier condición de uso de la máquina
- **Función ECO:** velocidad máxima a partir de 1900 rpm, gestionada automáticamente por la centralita en función de la potencia requerida por el operador
- Estructuras de acero de alta resistencia, fabricadas internamente por Dieci: **prestaciones entre las mejores del mercado**

**BRAZO FLUIDO**

**NUEVO SOFTWARE**

**BAJOS CONSUMOS**



# CONFORT Y CONTROL

## NUEVO DISEÑO GIUGIARO

- **Cabina Giugiaro Design:** elegantes interiores, utilizados hasta ahora solo en automóviles y camiones
- **Más espacio** para las piernas del operador
- Columna de dirección y apoyabrazos regulables
- **Tres sistemas de suspensión** del asiento a elegir: mecánica, neumática y neumática de baja frecuencia
- Techo, salpicadero y moqueta insonorizantes
- Amplia superficie acristalada
- **Faros de trabajo de led** integrados, para la máxima visión incluso de noche: en la cabina, en el brazo y perimetrales
- Espejos retrovisores que permiten controlar todo el perímetro y **cámaras opcionales**
- Dirección de marcha y brazo controlados por el **nuevo joystick ergonómico**

# DATOS TÉCNICOS

## PRESTACIONES

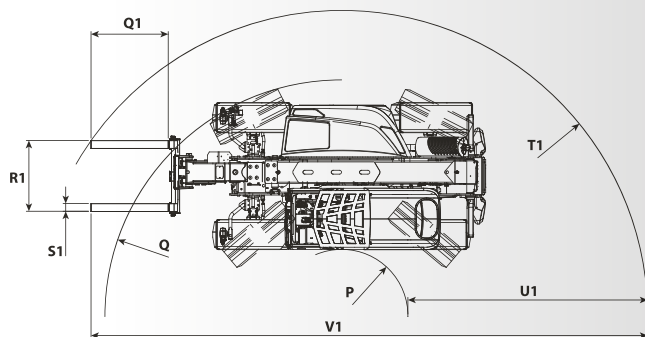
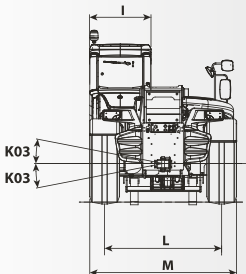
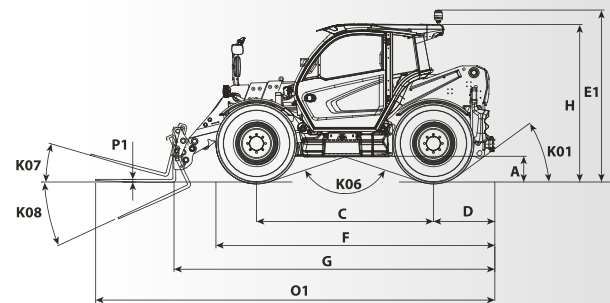
Modelo de máquina	ZEUS 40.8 - GD	ZEUS 38.10 - GD	ZEUS 35.11 - GD	ZEUS 40.13 - GD
Capacidad máxima	4000 kg (8818 lb)	3800 kg (8378 lb)	3500 kg (7716 lb)	4000 kg (8818 lb)
Altura máxima de elevación	7,6 m (24,9 ft)	9,6 m (31,5 ft)	10,6 m (34,8 ft)	12,5 m (41,0 ft)
Extensión máxima horizontal	4,4 m (14,4 ft)	6,2 m (20,3 ft)	6,9 m (22,6 ft)	8,5 m (27,9 ft)
Ángulo de oscilación de las horquillas	146 °	146 °	146 °	146 °
Fuerza de arranque	8200 daN (18434 lbf)	8200 daN (18434 lbf)	8200 daN (18434 lbf)	8200 daN (18434 lbf)
Fuerza de tracción	8300 daN (18659 lbf)	8300 daN (18659 lbf)	8300 daN (18659 lbf)	8300 daN (18659 lbf)
Pendiente máxima superable	45%	45%	45%	45%
Masa en vacío	8400 kg (18519 lb)	8700 kg (19180 lb)	8900 kg (19621 lb)	8900 kg (19621 lb)
Velocidad máxima (referida a ruedas con el diámetro máximo admitido)	30 km/h (18,6 mph)	30 km/h (18,6 mph)	30 km/h (18,6 mph)	30 km/h (18,6 mph)

## MOTOR

Modelo de máquina	ZEUS 40.8 - GD	ZEUS 38.10 - GD	ZEUS 35.11 - GD	ZEUS 40.13 - GD
Marca	Kubota	Kubota	Kubota	Kubota
Potencia nominal	54,6 kW (73 HP)	54,6 kW (73 HP)	54,6 kW (73 HP)	54,6 kW (73 HP)
@rpm	2600 rpm	2600 rpm	2600 rpm	2600 rpm
Funcionamiento	4 tiempos	4 tiempos	4 tiempos	4 tiempos
Inyección	Electrónica, Common rail	Electrónica, Common rail	Electrónica, Common rail	Electrónica, Common rail
Número y disposición de los cilindros	4, Verticales en línea	4, Verticales en línea	4, Verticales en línea	4, Verticales en línea
Cilindrada	3331 cm³ (203 in³)	3331 cm³ (203 in³)	3331 cm³ (203 in³)	3331 cm³ (203 in³)
Consumo	231 g/kWh (380,00 lb/Hp h)	231 g/kWh (380,00 lb/Hp h)	231 g/kWh (380,00 lb/Hp h)	231 g/kWh (380,00 lb/Hp h)
Normativa sobre emisiones	Stage V/Tier 4f	Stage V/Tier 4f	Stage V/Tier 4f	Stage V/Tier 4f
Tratamiento de los gases de escape	DOC+DPF	DOC+DPF	DOC+DPF	DOC+DPF
Sistema de refrigeración	Líquido	Líquido	Líquido	Líquido
Admisión	Turbo compresor aftercooler	Turbo compresor aftercooler	Turbo compresor aftercooler	Turbo compresor aftercooler

## SISTEMA HIDRÁULICO

Modelo de máquina	ZEUS 40.8 - GD   ZEUS 38.10 - GD	ZEUS 35.11 - GD   ZEUS 40.13 - GD
Tipo de bomba hidráulica	N. 1 bomba LS de pistones para la dirección asistida y los movimientos del brazo. N. 1 bomba de engranajes para Fan Drive.	N. 1 bomba LS de pistones para la dirección asistida y los movimientos del brazo. N. 1 bomba de engranajes para Fan Drive.
Caudal de la bomba hidráulica	127 L/min (33,5 gal/min)	127 L/min (33,5 gal/min)
Presión máxima de servicio	26 MPa (3771 psi)	26 MPa (3771 psi)
Mando del distribuidor	Joystick 4en1 proporcional con FNR	Joystick 4en1 proporcional con FNR
Pies estabilizadores	No	Dos con mando proporcional e independiente en la cabina



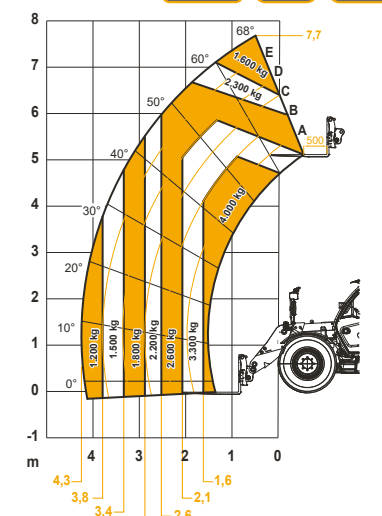
## TRANSMISIÓN

Tipo de transmisión	Hidrostática con bomba de caudal variable
Motor hidráulico	Hidrostático de variación automática continua
Inversión	Con control electrónico accionable con máquina en movimiento
Marcha lenta	De pedal electrónico para avance controlado

## DIMENSIONES

	ZEUS 40.8 - GD	ZEUS 38.10 - GD	ZEUS 35.11 - GD	ZEUS 40.13 - GD
A	360 mm (14,2 in)	360 mm (14,2 in)	360 mm (14,2 in)	360 mm (14,2 in)
C	2750 mm (108,3 in)	2750 mm (108,3 in)	2750 mm (108,3 in)	2750 mm (108,3 in)
D	937 mm (36,9 in)	937 mm (36,9 in)	920 mm (36,2 in)	1270 mm (50,0 in)
E1	2860 mm (112,6 in)	2860 mm (112,6 in)	2860 mm (112,6 in)	2860 mm (112,6 in)
F	4276 mm (168,3 in)	4276 mm (168,3 in)	4250 mm (167,3 in)	4600 mm (181,1 in)
G	5227 mm (205,8 in)	5050 mm (198,8 in)	5350 mm (210,6 in)	6050 mm (238,2 in)
H	2410 mm (94,9 in)	2410 mm (94,9 in)	2410 mm (94,9 in)	2410 mm (94,9 in)
I	960 mm (37,8 in)	960 mm (37,8 in)	960 mm (37,8 in)	960 mm (37,8 in)
K01	31 °	31 °	32 °	23 °
K03	9 °	9 °	10 °	10 °
K06	150 °	150 °	150 °	150 °
K07	16 °	16 °	16 °	18 °
K08	131 °	131 °	131 °	140 °
L	1870 mm (73,6 in)	1870 mm (73,6 in)	1870 mm (73,6 in)	1870 mm (73,6 in)
M	2290 mm (90,2 in)	2290 mm (90,2 in)	2290 mm (90,2 in)	2290 mm (90,2 in)
O1	6635 mm (261,2 in)	6195 mm (243,9 in)	1200 mm (47,2 in)	7170 mm (282,3 in)
P	1030 mm (40,6 in)	1030 mm (40,6 in)	1030 mm (40,6 in)	1030 mm (40,6 in)
Q	3665 mm (144,3 in)	3665 mm (144,3 in)	3665 mm (144,3 in)	3665 mm (144,3 in)
R1	1100 mm (43,3 in)	1100 mm (43,3 in)	1100 mm (43,3 in)	1100 mm (43,3 in)
S1	120 mm (4,7 in)	120 mm (4,7 in)	120 mm (4,7 in)	120 mm (4,7 in)
T1	5127 mm (201,9 in)	4759 mm (187,4 in)	4940 mm (194,5 in)	5245 mm (206,5 in)
U1	4097 mm (161,3 in)	3729 mm (146,8 in)	3940 mm (155,1 in)	4245 mm (167,1 in)
V1	9463 mm (372,6 in)	8655 mm (340,7 in)	9120 mm (359,1 in)	9770 mm (384,6 in)
P1	45 mm (1,8 in)	45 mm (1,8 in)	45 mm (1,8 in)	45 mm (1,8 in)
Q1	1200 mm (47,2 in)	1200 mm (47,2 in)	1200 mm (47,2 in)	1200 mm (47,2 in)
U1	3706 mm (145,9 in)	3729 mm (146,8 in)	3940 mm (155,1 in)	4245 mm (167,1 in)
V1	8599 mm (338,5 in)	8655 mm (340,7 in)	9120 mm (359,1 in)	9770 mm (384,6 in)
P1	45 mm (1,8 in)	45 mm (1,8 in)	45 mm (1,8 in)	45 mm (1,8 in)
Q1	1200 mm (47,2 in)	1200 mm (47,2 in)	1200 mm (47,2 in)	1200 mm (47,2 in)

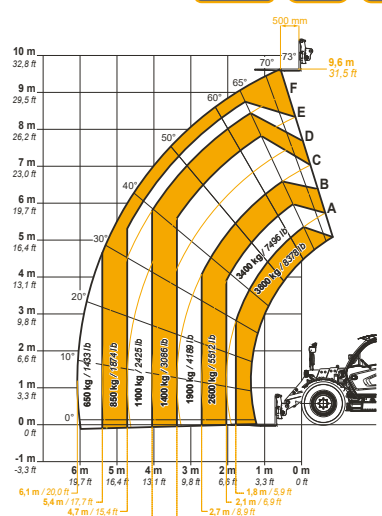
MAX  
4000 kg / 8818 lb



EN1459

40.8

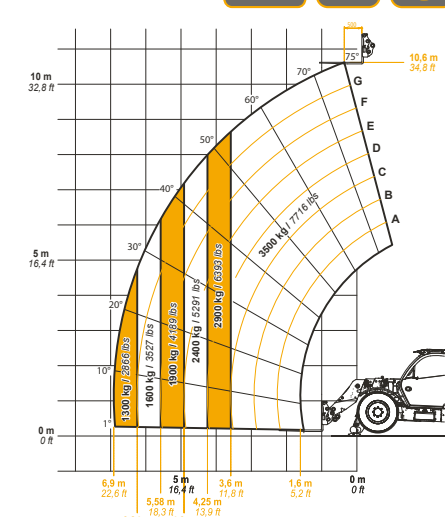
MAX  
3800 kg / 8378 lb



EN1459

38.10

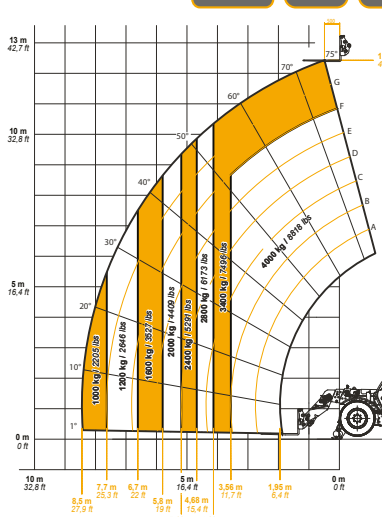
MAX  
3500 kg / 7716 lb



EN1459

35.11

MAX  
4000 kg / 8818 lb



EN1459

40.13

# DIECI SERVICE

## ASISTENCIA SIEMPRE Y EN CUALQUIER LUGAR

Una sede central en Emilia Romagna –más de 135.000 metros cuadrados y aproximadamente 400 empleados– y tres filiales en Alemania, Reino Unido y Francia: Dieci está presente en más de 70 países con una red capilar de más de 400 concesionarios y talleres autorizados. Sobre estas bases se desarrolla el **Dieci Service**, nuestro servicio de asistencia técnica global: nuestros clientes son asistidos directamente por técnicos especializados y cualquier demanda se satisface en muy poco tiempo. Dieci Service es capaz de asegurar **intervenciones y recambios en todo el mundo en tan solo unas horas**.

Visita el sitio [www.dieci.com](http://www.dieci.com) para saber cuál es del concesionario más cercano.

400 **CONCESIONARIOS**

70 **PAÍSES**

3 **FILIALES**



# ZEUS

40.8 | 38.10 | 35.11 | 40.13

INVICTO

# DIECI

[www.dieci.com](http://www.dieci.com)



Ph: masterservicelorenz.it